

# BLACK+DECKER™

**ASPIRADORA  
CYCLONIC POWER PRO**

**CYCLONIC POWER PRO  
VACUUM CLEANER**



**INSTRUCCIONES/ INSTRUCTIONS**

**MODELO/MODEL  
VCBD8530,  
VCBD8530-AR, VCBD8530-CL**

Por favor lea este instructivo antes de usar el producto.

# INSTRUCCIONES IMPORTANTES DE SEGURIDAD

Cuando se utilizan aparatos eléctricos, especialmente en la presencia de los niños, siempre se debe tomar ciertas medidas de seguridad, incluyendo las siguientes:

- Por favor lea detenidamente todas las instrucciones antes de utilizar el producto.

**ADVERTENCIA** – A fin de reducir el riesgo de incendio, choque eléctrico o lesiones:

- Este aparato no debe permanecer enchufado al no estar en funcionamiento. Siempre desconéctelo del tomacorriente antes de prestarle servicio de mantenimiento.
- No utilice la aspiradora a la intemperie ni sobre las superficies mojadas.
- No permita que la aspiradora se utilice como juguete. Preste atención, particularmente cuando este aparato se utilice por o cerca de los niños.
- Utilice únicamente según las instrucciones del manual. Utilice solamente los accesorios recomendados por el fabricante.
- No utilice la aspiradora si el cable está dañado. Si el aparato no funciona como debiese, si se ha dejado caer, se ha estropeado, ha permanecido a la intemperie o si ha caído en el agua, por favor devuélvala a un centro de servicio autorizado.
- No jale ni cargue el aparato por el cable. No utilice el cable como mango, no atrape el cable con las puertas ni lo hale en torno a las esquinas o los bordes cortantes. No pase la aspiradora por encima del cable y mantenga el cable alejado de las superficies calientes.
- No tire del cable para desconectar el aparato. Para desconectar, sujete por el enchufe.
- No maneje el aparato ni el enchufe con las manos mojadas.
- No introduzca objetos adentro de las aberturas. No utilice la aspiradora si ésta tiene obstruida cualquiera de las aberturas; mantenga las aberturas libres de polvo, pelusa, cabello y de todo aquello que pudiese disminuir el flujo de aire.
- Mantenga el cabello, la vestimenta suelta, los dedos y toda parte del cuerpo alejada de las aberturas y de las piezas en movimiento.
- Apague todos los controles antes de desconectar el aparato.
- Ejercer mayor prudencia cuando limpie las escaleras.
- No utilice este producto para aspirar líquidos inflamables o combustibles tales como la gasolina ni lo utilice en las áreas donde tales sustancias pudiesen estar presentes.
- No aspire nada que se esté incendiando ni humeando tal como los cigarrillos, fósforos o cenizas ardientes.
- No utilice sin antes haber instalado el colector para el polvo y los filtros.
- Sujete el cable cuando lo enrolle en la bobina; no permita que el enchufe azote al enrollar el cable.
- Este aparato no está diseñado para ser usado por personas (incluido niños) con capacidad limitada física, mental o sensoriales disminuidas y falta de experiencia o conocimiento que les impida utilizar el aparato con toda seguridad sin supervisión o instrucción.
- Se debe asegurar la supervisión de los niños para evitar que usen el aparato como juguete.
- No utilizar para aspirar agua y No sumergir en agua para la limpieza.

## CONSERVE ESTAS INSTRUCCIONES. Este aparato eléctrico es para uso doméstico solamente.

### ENCHUFE POLARIZADO (SOLAMENTE PARA LOS MODELOS DE 120V)

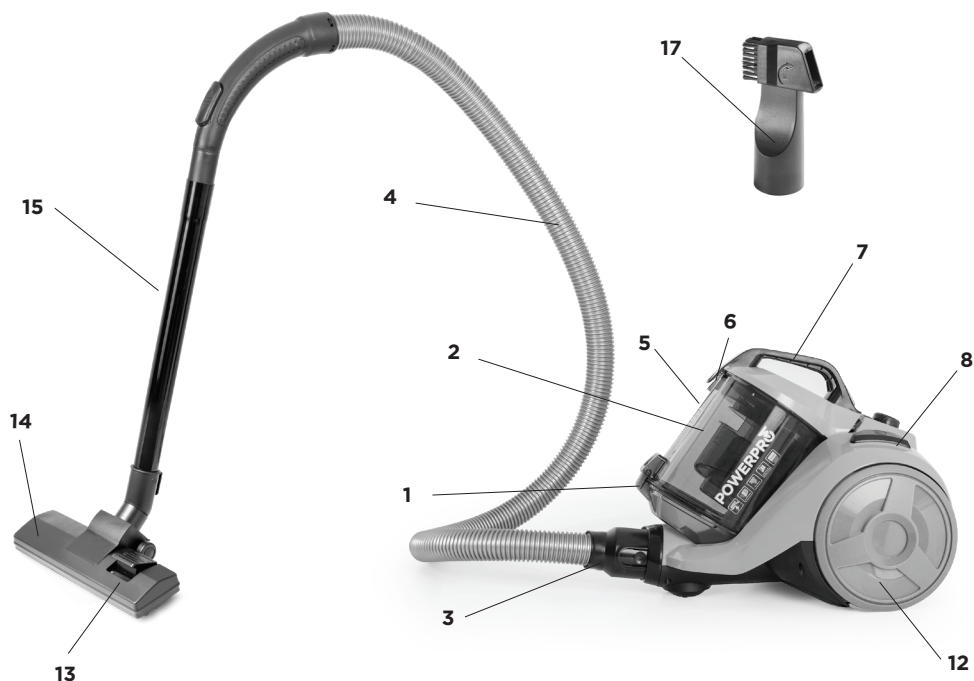
Este aparato cuenta con un enchufe polarizado (un contacto es más ancho que el otro). A fin de reducir el riesgo de un choque eléctrico, este enchufe encaja en un tomacorriente polarizado en un solo sentido. Si el enchufe no entra en el tomacorriente, inviértalo y si aun así no encaja, consulte con un electricista. Por favor no trate de alterar esta medida de seguridad.

**Nota:** Si el cordón de alimentación es dañado, en América Latina debe sustituirse por personal calificado o por el centro de servicio autorizado.

### TORNILLO DE SEGURIDAD

Advertencia: Este aparato cuenta con un tornillo de seguridad para evitar la remoción de la cubierta exterior del mismo. A fin de reducir el riesgo de incendio o de choque eléctrico, por favor no trate de remover la cubierta exterior. Este producto no contiene pieza separables por el consumidor. Toda reparación se debe llevar a cabo solamente por personal de servicio autorizado.

Este producto puede variar ligeramente del que aparece ilustrado.



1. Botón para vaciar el colector de polvo
2. † Filtro ciclónico (Pieza # VCB8530-07)
3. Conector de la manguera
4. † Manguera flexible giratoria (Pieza # VCB8530-04)
5. † Colector de polvo removible (Pieza # VCB8530-08)
6. Cierre de la tapa
7. Asa para transportar aspiradora
8. Botón para desenganchar colector de polvo
9. † Filtro HEPA de salida (Pieza # VCB8530-06) (no ilustrado)
10. Botón de encendido/apagado (no ilustrado)
11. Control de velocidad ajustable (no ilustrado)
12. † Ruedas de goma para evitar rayones (Pieza # VCB8530-09)
13. † Aspiradora con giro de 360 grados (Pieza # VCB8530-01) (no ilustrado)
14. † Cepillo para barrer piso (Pieza # VCB8530-02)
15. Pedal de pie con ajuste para alfombras/pisos
16. † Tubo de extensión (Pieza # VCB8530-03)
17. Botón para recoger el cable (no ilustrado)
18. † Esquinero (Pieza # VCB8530-10)

**Nota:** † indica las piezas extraíbles o reemplazables por parte del consumidor

## ENSAMBLE Y DESARME DE SU ASPIRADORA

### MANGUERA FLEXIBLE GIRATORIA

1. Para conectar la manguera, empuje el extremo del conector adentro de la abertura en la parte delantera del tanque de la aspiradora hasta producir un clic y encajar en su lugar.
2. Para retirar, presione los botones de la manguera y tire hacia afuera.

### TUBOS DE EXTENSIÓN

3. Primero conecte el tubo dentro del cepillo para barrer el piso/alfombra..
4. Para conectar el segundo tubo empuje un extremo adentro del primer tubo y el otro extremo más estrecho adentro de la manguera flexible.


**Consejo:** Posiblemente tenga que girar los tubos un poco para que encaje mejor. Para retirar los tubos, simplemente tire de los extremos.



## COMO USAR

Este producto es para uso interior doméstico solamente.

**Importante:** El cable eléctrico tiene una marca amarilla y una roja que sirven como referencia para determinar la longitud apropiada que uno debe de emplear. La marca amarilla indica la longitud máxima recomendada. Jamás hale el cable mas alla de la marca roja.

**Importante:**

El producto cuenta con un Sistema de protección contra el sobrecalentamiento, en caso de sobrecalentamiento el motor se apagará, apague el producto en el botón de encendido/apagado  y desconecte el tomacorriente y espere 15 minutos a que el motor se enfríe y vuelva a conectar y encender. Para evitar sobrecalentamiento asegúrese que los filtros estén limpios.

5. Sujete el cable por el enchufe, hale hasta alcanzar la longitud deseada y enchufe a un tomacorriente estándar.
6. Gire el control de velocidad ajustable a la posición deseada
7. Presione el botón de encendido/apagado  para activar la aspiradora.
8. Ajuste la fuerza de succión, deslizando el control de succión en la manguera flexible.
9. Presione el pedal de pie de la aspiradora para ajustar la altura al pasar de los pisos a las alfombras.
10. Según vaya aspirando asegúrese de revisar el colector de polvo; Para vaciar, consulte las instrucciones en la sección de CUIDADO Y LIMPIEZA.
11. Cuando termine de aspirar, presione el botón de encendido/apagado para apagar el aparato.
12. Desconecte la aspiradora.
13. Presione el botón para recoger el cable . El cable se enrolla nuevamente adentro del aparato.

**Precaución:**

- El proceso de retracción del cable es rápido y uno debe de mantenerse fuera del paso a fin de evitar un golpe.
- Para evitar que el cable azote al enrollarse, sujete el enchufe cuando enrolle el cable en la bobina.

## ACCESORIOS DE ASPIRADORA

**ESQUINERO:** para limpiar los bordes, esquinas y lados de la muebles.

**TUBOS DE EXTENSIÓN:** utilizar en combinación con la manguera flexible para longitud y altura adicional.

**MANGUERA GIRATORIA FLEXIBLE:** manguera flexible con una función de succión ajustable.

**CEPILLO PARA BARRER PISO/ALFOMBRA:** utilizar para aspirar la suciedad en todas las superficies.

## CUIDADO Y LIMPIEZA

Este aparato no contiene piezas reparables por el consumidor. Para asistencia, por favor acuda a personal de servicio calificado.

**Importante:** Siempre apague y desconecte la aspiradora antes de limpiar cualquiera de sus partes.

### LIMPIEZA

**Nota:** Para mantener al máximo el rendimiento de limpieza de la aspiradora, vacíe el colector de polvo cuando esta maximo nivel, y limpie o reemplace frecuentemente el filtro HEPA de salida y el filtro cyclónico.

## COLECTOR DE POLVO

14. Para extraer el colector de polvo, presione el botón de desenganche y sáquelo.
15. Presione el botón de desenganche en el colector de polvo para abrir la tapa y vacíe el colector de polvo.
16. Lave el colector con agua tibia y un detergente suave.
17. Seque bien el colector de polvo con un paño suave antes de reinstalarlo.

## FILTRO CICLÓNICO

### Como extraer el filtro ciclónico



18. Presione el clip de cierre de la tapa del filtro y retire el filtro.
19. Sujete la parte de arriba del filtro ciclónico y extraígalo. Gire hacia la derecha y retire la tapa del filtro.
20. Limpie el filtro ciclónico y la malla del filtro con un cepillo pequeño. Si es necesario, lave estas piezas con un detergente suave y enjuague con agua fría de la llave. No utilice ningún tipo de limpiadores abrasivos.
21. Agite el exceso de agua del filtro ciclónico y deje secar bien antes de instalarlo nuevamente en el aparato.

### Reemplazo del filtro ciclónico

22. Sujete el filtro ciclónico.
23. Inserte el filtro ciclónico en el colector de polvo y alinee la flecha (▼) en la parte superior del filtro con la flecha (▲) en el colector de polvo.
24. Instale nuevamente el filtro y cierre la tapa.
25. Inserte el colector de polvo en el compartimiento del tanque nuevamente.

**Consejo:** Tire del mango para asegurarse que el colector de polvo está bien seguro.

## FILTRO DE ASPIRACIÓN



El filtro de aspiración se encuentra arriba del colector de polvo, adentro de la tapa.

26. Presione el clip de cierre de la tapa del filtro y tire hacia afuera.
27. Lave la esponja y el filtro a mano con agua y jabón y deje que se seque antes de reinstalarlo.
28. Instale nuevamente el filtro o reemplace con un filtro nuevo y cierre la tapa.
29. Inserte nuevamente el colector de polvo en el compartimiento de la aspiradora.

## FILTRO HEPA DE SALIDA



El filtro HEPA de salida se encuentra en la parte trasera del tanque.

30. Presione hacia arriba el clip de cierre de la tapa del filtro y tire hacia afuera.
31. Sujete el clip y tire hacia abajo.
32. Lave el filtro a mano con agua y jabón y deje que se seque antes de reinstalarlo.
33. Instale nuevamente el filtro en la aspiradora o reemplace con un filtro nuevo y cierre la tapa.

### ¿NECESITA AYUDA?

Para servicio, reparaciones o preguntas relacionadas al producto, por favor llame al número del centro de servicio que se indica para el país donde usted compró su producto.

NO devuélva el producto al fabricante. Llame o lleve el producto a un centro de servicio autorizado.

## DOS AÑOS DE GARANTÍA LIMITADA

(No aplica en México, Estados Unidos y Canadá)

### ¿Qué cubre la garantía?

- La garantía cubre cualquier defecto de materiales o de mano de obra que no haya sido generado por el uso incorrecto del producto.

### ¿Por cuánto tiempo es válida la garantía?

- Por dos años a partir de la fecha original de compra mientras que tenga una prueba de la compra.

### ¿Cómo se obtiene el servicio necesario?

- Conserve el recibo original como comprobante de la fecha de compra, comuníquese con el centro de servicio de su país y haga efectiva su garantía si cumple lo indicado en el manual de instrucciones.

### ¿Cómo se puede obtener servicio?

- Conserve el recibo original de compra.
- Por favor llame al número del centro de servicio autorizado.

### ¿Qué aspectos no cubre esta garantía?

- Los productos que han sido utilizados en condiciones distintas a las normales.
- Los daños ocasionados por el mal uso, el abuso o negligencia.
- Los productos que han sido alterados de alguna manera.
- Los daños ocasionados por el uso comercial del producto.
- Los productos utilizados o reparados fuera del país original de compra.
- Las piezas de vidrio y demás accesorios empacados con el aparato.
- Los gastos de tramitación y embarque asociados al reemplazo del producto.
- Los daños y perjuicios indirectos o incidentales.

### ¿Qué relación tiene la ley estatal con esta garantía?

- Esta garantía le otorga derechos legales específicos y el consumidor podría tener otros derechos que varían de una región a otra.

## **PÓLIZA DE GARANTÍA**

(Válida sólo para México)

### **Duración**

Spectrum Brands de México SA de CV garantiza este producto por 2 años a partir de la fecha original de compra.

### **¿Qué cubre esta garantía?**

Esta Garantía cubre cualquier defecto que presenten las piezas, componentes y la mano de obra contenidas en este producto.

### **Requisitos para hacer válida la garantía**

Para reclamar su Garantía deberá presentar al Centro de Servicio Autorizado la póliza sellada por el establecimiento en donde adquirió el producto. Si no la tiene, podrá presentar el comprobante de compra original.

### **¿Dónde hago válida la garantía?**

Llame sin costo al teléfono 01 800 714 2503, para ubicar el Centro de Servicio Autorizado más cercano a su domicilio en donde usted podrá encontrar partes, componentes, consumibles y accesorios.

### **Procedimiento para hacer válida la garantía**

Acuda al Centro de Servicio Autorizado con el producto con la póliza de Garantía sellada o el comprobante de compra original, ahí se reemplazará cualquier pieza o componente defectuoso sin cargo alguno para el usuario final. Esta Garantía incluye los gastos de transportación que se deriven de su cumplimiento.

### **Excepciones**

Esta Garantía no será válida cuando el producto:

- A) Se hubiese utilizado en condiciones distintas a las normales.
- B) No hubiese sido operado de acuerdo con el instructivo de uso que le acompaña.
- C) Cuando el producto hubiese sido alterado o reparado por personas no autorizadas por Spectrum Brands de México SA de CV.

**Nota:** Usted podrá encontrar partes, componentes, consumibles y accesorios en los centros de servicios autorizados. Esta garantía incluyen los gastos de transportación que se deriven de sus cumplimiento dentro de su red de servicio.

Por favor llame al número correspondiente que aparece en la lista a continuación para solicitar que se haga efectiva la garantía y donde Ud. puede solicitar servicio, reparaciones o partes en el país donde el producto fué comprado.

### **Argentina**

Atención al consumidor  
0800 444 7296  
Horario de atención:  
Lunes a viernes de 9 a 13 hs  
y de 14.30 a 17 hs.  
email:  
servicios@spectrumbrands.com  
Humboldt 2495 piso 3  
C.A.B.A. - Argentina

### **Chile**

Servicios Tecnico Hernandez.  
Av. Providencia 2529, Local 26.  
Santiago-Chile.  
Tlf: 56 222333271  
Email: servicioblackanddecker@gmail.com

### **Colombia**

Spectrum Brands Colombia SA  
Carrera 17 No. 89-40  
Bogotá, Colombia  
Linea de atencion al  
Cliente: 018000510012

### **Costa Rica**

Aplicaciones Electromecanicas  
Calle 22 y 24 en Avenida 3 BLV de la torre  
Mercedes Benz  
200 mts norte y 50 mts este  
San José, Costa Rica  
Tel. (506) 2257-5716

### **Ecuador**

Servicio Master  
Dirección: Capitán Rafael  
Ramos OE 1-85 y Galo plaza lasso.  
Tel (593) 2281-3882 / 2240-9870

### **El Salvador**

Sedebblack  
Calle San Antonio Abad,  
Colonia Lisboa No 2936  
San Salvador, Depto.  
de San Salvador  
Tel. (503) 2284-8374

### **Guatemala**

Kinal  
17 avenida 26-75,  
zona 11 Centro  
comercial Novicentro,  
Local 37 - Ciudad  
Guatemala  
Tel. (502)-2476-7367

### **Honduras**

Serviteca  
San Pedro Sula,  
B Los Andes,  
2 calle  
-entre 11-12 Avenida  
Honduras  
Tel. (504) 2550-1074

### **México**

Artículo 123 # 95  
Local 109 y 112  
Col. Centro, Cuauhtemoc,  
México, D.F.  
Tel. 01 800 714 2503

### **Nicaragua**

LRM ELECTRONICA  
Managua - Sinsa Altamira 1.5  
kilómetros al norte  
Nicaragua  
Tel. (505) 2270-2684

### **Panamá**

Supermarcas Centro comercial  
El dorado, Plaza Dorado,  
Local 2.Panamá  
Tel. (507) 392-6231

### **Perú**

Servicio Central Fast Service  
Av. Angamos Este 2431  
San Borja, Lima Perú  
Tel. (511) 2251 388

### **Puerto Rico**

Buckeye Service  
Jesús P. Piñero #1013  
Puerto Nuevo, SJ PR 00920  
Tel.: (787) 782-6175

### **Republica Dominicana**

Prolongación Av. Rómulo  
Betancourt  
Zona Industrial de Herrera  
Santo Domingo, República  
Dominicana  
Tel.: (809) 530-5409

### **Venezuela**

Inversiones BDR CA  
Av. Casanova C.C.  
City Market  
Nivel Plaza Local 153  
Diagonal Hotel Melia,  
Caracas.  
Tel. (582) 324-0969



Please Read and Save this Use and Care Book.

# IMPORTANT SAFEGUARDS

When using electrical appliances, basic safety precautions should always be followed, including the following:

- Read all instructions before using this appliance.

**WARNING** – To reduce the risk of fire, electric shock or injury:

- Do not leave appliance plugged in. Unplug from outlet when not in use and before servicing.
- Do not use outdoor or in wet surfaces.
- Do not allow to be used as a toy. Close attention is necessary when used by or near children.
- Use only as described in this manual. Use only manufacturer's recommended attachments.
- Do not use with damaged cord or plug. If appliance is not working as it should, has been dropped, damaged, left outdoors, or dropped into water, return it to a service center.
- Do not pull or carry by cord, use cord as a handle, close a door on cord, or pull cord around sharp edges or corners. Do not run appliance over cord. Keep cord away from heated surfaces.
- Do not unplug by pulling on cord. To unplug, grasp the plug, not the cord.
- Do not handle plug or appliance with wet hands.
- Do not put any object into openings. Do not use with any opening blocked; keep free of dust, lint, hair, and anything that may reduce air flow.
- Keep hair, loose clothing, fingers, and all parts of body away from openings and moving parts.
- Turn off all controls before unplugging.
- Use extra care when cleaning on stairs.
- Do not use to pick up flammable or combustible liquids, such as gasoline, or use in areas where they may be present.
- Do not pick up anything that is burning or smoking, such as cigarettes, matches, or hot ashes.
- Do not use without dust bin and/or filters in place.
- Hold plug when rewinding onto cord reel. Do not allow plug to whip when rewinding.
- This appliance is not intended for use by persons (including children) with reduced physical, sensory or mental capabilities, or lack of experience and knowledge, unless they have been given supervision or instruction concerning use of the appliance by a person responsible for their safety.
- Children should be supervised to ensure that they do not play with the appliance.
- Do not use to suck up water and do not immerse in water for cleaning.

## SAVE THESE INSTRUCTIONS.

**This product is for household use only.**

### **POLARIZED PLUG (120V MODELS ONLY)**

This appliance has a polarized plug (one blade is wider than the other). To reduce the risk of electric shock, this plug is intended to fit into a polarized outlet only one way. If the plug does not fit fully into the outlet, reverse the plug. If it still does not fit, contact a qualified electrician. Do not attempt to modify the plug in any way.

**Note:** If the power supply cord is damaged, it should be replaced by qualified personnel or in Latin America by an authorized service center.

### **TAMPER-RESISTANT SCREW**

**Warning:** This appliance is equipped with a tamper-resistant screw to prevent removal of the outer cover. To reduce the risk of fire or electric shock, do not attempt to remove the outer cover. There are no user-serviceable parts inside. Repair should be done only by authorized service personnel.

### **ASSEMBLING/DISASSEMBLING YOUR VACUUM CLEANER**

#### **FLEXIBLE SWIVEL HOSE**

1. To connect hose, push connector end into the opening on the front of the vacuum canister until it clicks into place.
2. To remove, press the two buttons to release the hose connector and pull out.

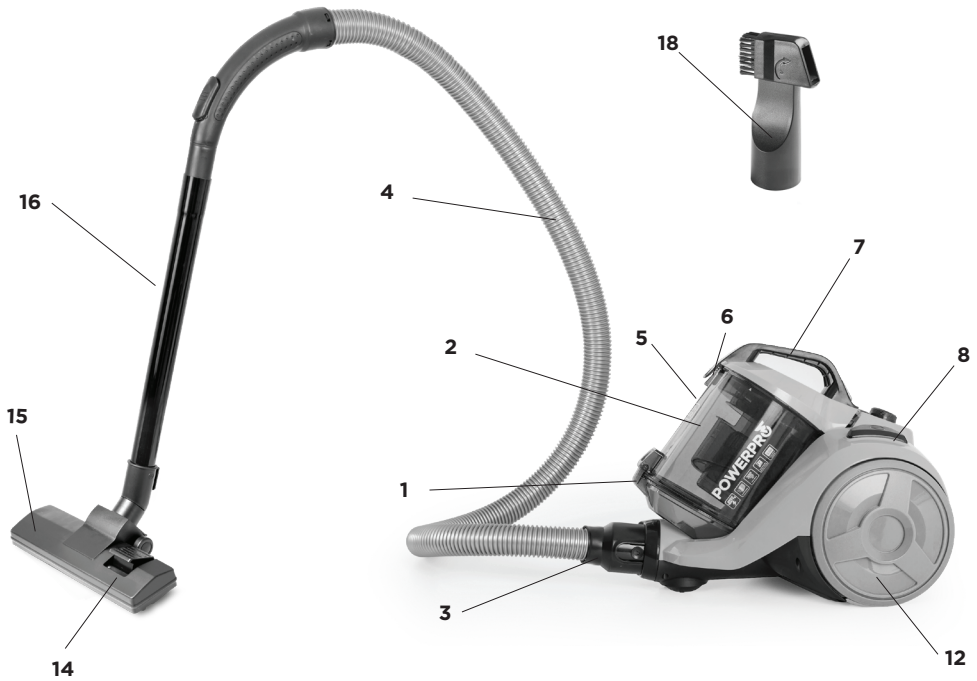
#### **EXTENSION TUBES**

3. First connect the tube by pushing the end into the combination brush.
4. Then connect the second tube tube by pushing in one end into the first tube and the other end into the thin end of flexible hose.

**Tip:** You might have to twist slightly for a firm fit.

5. To remove metal extender, just pull out at the ends.

Product may vary slightly from what is illustrated.



1. Empty dust bin release
2. † Cyclonic filter (Part # V CBD8530-07)
3. Hose connector end
4. † Flexible swivel hose (Part # V CBD8530-04)
5. † Removable dust collector (Part # V CBD8530-08)
6. Lid latch
7. Carrying handle
8. Dust collector compartment release button
9. † HEPA exhaust filter (Part # V CBD8530-06) (not shown)
10. On/Off button (not shown)
11. Variable Speed Control (not shown)
12. † Scratch-resistant rubber wheels (Part # V CBD8530-09)
13. † Vacuum cleaner with 360-degree steering (Part # V CBD8530-01) (not shown)
14. † Combination floor brush (Part # V CBD8530-02)
15. Combination floor brush adjuster
16. Extension Tubes (Part # V CBD8530-03)
17. Retractable cord push button (not shown)
18. † Crevice tool (Part # V CBD8530-10)




**Note:** † indicates consumer replaceable/removable parts

## HOW TO USE

This appliance is intended for household use. It is for indoor use only.

**Important:** The power cord has a yellow marking and a red marking to help you determine the maximum length to use. Up to the yellow marking is the recommended length. Never pull cord beyond the red marking.

This vacuum cleaner is equipped with an overheat protection system. If for some reason your vacuum overheats, the motor will turn off. Should this occur, turn the switch off  and unplug the vacuum from the wall outlet. Allow the motor to cool for a minimum of 15 minutes prior to re-starting the unit. To prevent overheating make sure that the filters and the dust bin are clean.

6. Holding the power cord by the plug, pull out the required length and plug into a standard electric outlet.
7. Press variable speed control to desired setting.
8. Press the On/Off push button  to start the vacuum cleaner.
9. Adjust the suction power by sliding the vacuum suction control on the hose.
10. Press the adjuster on the combination floor brush to switch to floors or carpets.
11. As you vacuum, check the removable plastic dust collector frequently; when the dust collector is full empty it. To empty the dust collector, see Dust Collect or in the Care and Cleaning section.
12. When finished vacuuming, press the On/Off push button  to turn off the unit.
13. Unplug unit.
14. Press the retractable cord push button . The cord winds back into the unit.

### Caution:

- The cord moves fast when retracting. Stand clear of the cord as it rewinds so it does not swing into you.
- To prevent cord from whipping when rewinding, hold plug when rewinding onto cord reel..

## VACUUM ACCESSORIES

**CREVICE TOOL:** use to clean edges, corners, and sides of upholstery.

**EXTENSION TUBES:** use in combination with flexible hose for added length and height.

**FLEXIBLE SWIVEL HOSE:** flexible hose with an adjustable suction feature.

**COMBINATION FLOOR BRUSH:** use to vacuum grime on all surfaces.

## CARE AND CLEANING

This appliance contains no user-serviceable parts. Refer service to qualified service personnel.

**Important:** Always turn off and unplug the unit before cleaning any parts.

### CLEANING

**Note:** To maintain maximum cleaning performance, empty the dust collector when is at max level, and clean or replace the HEPA exhaust filter, the cyclonic filter, and the motor dust filter often.

### DUST COLLECTOR

15. To remove dust collector, press release button on the handle and lift up.
16. Press and release button on the dust collector to open the lid and empty the dust collector.
17. Wash in warm sudsy water with mild detergent.
18. Dry the dust collector completely with a soft cloth before reinstalling.

## CYCLONIC FILTER

### To remove the cyclonic filter



19. Open the lid by pulling the catch at the end of the handle and remove the filter.
20. Grasp the top part of the cyclonic filter and pull it out. Remove the filter cover by turning it to the right.
21. Clean cyclonic filter and filter screen using a small brush. If needed, wash with mild soap and rinse with cold tap water. Do not use any abrasive cleaners.
22. Shake excess water from cyclonic filter and let it dry completely before inserting back into the unit.

### To replace cyclonic filter

23. Insert the cyclonic filter into the dust collector and align the arrow (▼) on the top of the filter with the arrow (▲) on dust collector.
24. Insert the filter back into the dust collector and close the lid.
25. Insert dust collector back in canister compartment.

**Tip:** Pull on the handle to verify that it is secured in place.

## INTAKE FILTER



The intake filter is located at the top of the dust collector inside the lid.

26. Open the lid by pulling the catch at the end of the handle.
27. Remove the filter by pressing the lock tab.
28. Clean the sponge and the filter with soap and water, and allow to dry before reinstalling.
29. Insert filter back into the dust collector or replace with a new filter and close the lid.
30. Insert dust collector back in canister compartment.



The HEPA exhaust filter is located at the back of the canister.

31. Push up the left the locking clip on the exhaust filter cover and pull down.
32. Grasp the HEPA filter and pull down.
33. Clean the HEPA filter with soap and water, and allow to dry thoroughly before reinstalling.
34. Insert the HEPA filter back into the canister or replace with a new filter and snap cover back in place.

## NEED HELP?

For service, repair or any questions regarding your appliance, call the appropriate 800 number on cover of this book. Please **DO NOT** return the product to the place of purchase. Also, please **DO NOT** mail product back to manufacturer, nor bring it to a service center. You may also want to consult the website listed on the cover of this manual.

## TWO-YEAR LIMITED WARRANTY

(Applies only in the United States and Canada)

### What does it cover?

- Any defect in material or workmanship provided; however, liability will not exceed the purchase price of product.

### For how long?

- Two years from the date of original purchase with proof of such purchase.

### What will we do to help you?

- Provide you with a reasonably similar replacement product that is either new or factory refurbished.

### How do you get service?

- Save your receipt as proof of date of sale.
- Visit the online service website at [www.prodprotect.com/applica](http://www.prodprotect.com/applica), or call toll-free 1-800-231-9786, for general warranty service
- If you need parts or accessories, please call 1-800-738-0245.

### What does your warranty not cover?

- Damage from commercial use
- Damage from misuse, abuse or neglect
- Products that have been modified in any way
- Products used or serviced outside the country of purchase
- Glass parts and other accessory items that are packed with the unit
- Shipping and handling costs associated with the replacement of the unit
- Consequential or incidental damages (Please note, however, that some states do not allow the exclusion or limitation of consequential or incidental damages, so this limitation may not apply to you.)

### How does state law relate to this warranty?

- This warranty gives you specific legal rights. You may also have other rights that vary from state to state or province to province.

**Sello del Distribuidor:**

**Fecha de compra:**

**Modelo:**

**Comercializado por:**  
**Spectrum Brands de México SA de CV**  
**Autopista México Querétaro No.3069-C,**  
**Oficina 004. Col. Centro Industrial Tlalnepantla**  
**CP 54030 Tlalnepantla, Estado de México**  
**Mexico.**  
**Teléfono: (55) 5831-7070**

**Servicio y Reparación**

Art. 123 No. 95  
Col. Centro, C.P. 06050  
Deleg. Cuauhtemoc

**Servicio al Consumidor,**

Venta de Refacciones y Accesorios  
01 800 714 2503

**Código de fecha / Date Code**

**220V ~ 50Hz 2000W**  
**120V ~ 60Hz 10A, 2000W Max**

Comercializado por:  
SPECTRUM BRANDS DE MÉXICO, SA  
de C.V.  
Autopista México Querétaro No. 3069-C,  
Oficina 004  
Col. Centro Industrial Tlalnepantla CP  
54030  
Municipio Tlalnepantla,  
Estado de México

Servicio y Reparación  
Art. 123 No. 95  
Col. Centro, C.P. 06050  
Deleg. Cuauhtemoc

Servicio al Consumidor,  
Venta de Refacciones  
y Accesorios  
01 800 714 2503

Importado y Distribuido por:  
Rayovac Argentina S.R.L.  
Humboldt 2495 Piso# 3  
C1425FUG) C.A.B.A. Argentina  
C.U.I.T No. 30-70706168-1

Importado por / Imported by:  
SPECTRUM BRANDS DE MÉXICO, SA  
de C.V.  
Autopista México Querétaro No. 3069-C,  
Oficina 004  
Col. Centro Industrial Tlalnepantla CP  
54030  
Municipio Tlalnepantla,  
Estado de México

Importado por / Imported by:  
Household Products Chile  
Comercial Limitada  
Av. Del Valle 570, Ofic. 704  
Ciudad Empresarial, Huechuraba  
Santiago - Chile  
Fono: (562) 2571 3700

Importado por / Imported by:  
Spectrum Brands Colombia S.A.  
Carrera 17 No.89-40  
Bogotá, Colombia  
Línea de atención al cliente:  
018000510012

BLACK+DECKER and the BLACK+DECKER logos and product names are trademarks of The Black & Decker Corporation, used under license. All rights reserved.

BLACK+DECKER y los logos y nombres de productos de BLACK+DECKER son marcas registradas de The Black & Decker Corporation, usados bajo licencia. Todos los derechos reservados.