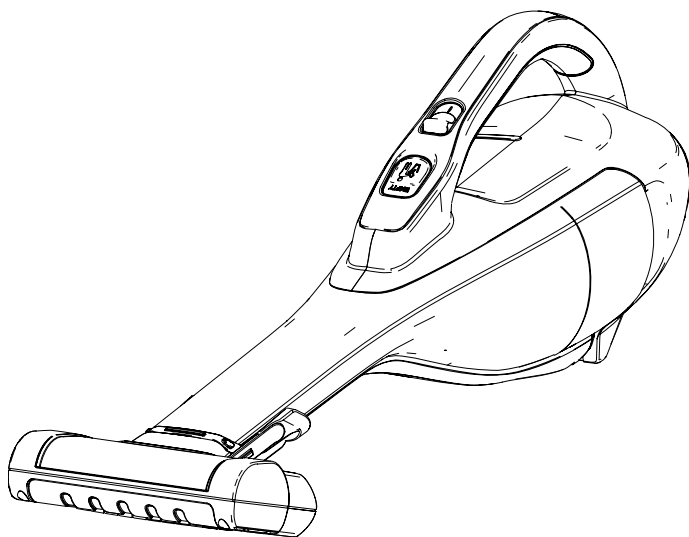


BLACK+ DECKER™

HLVA325J10

ASPIRADORA MANUAL INALÁMBRICA
IONES DE LITIO
CORDLESS LITHIUM ION HAND VACUUM



Español 4
English 9

MANUAL DE INSTRUCCIONES INSTRUCTIONS MANUAL

ADVERTENCIA: LEA ESTE INSTRUCTIVO ANTES DE USAR EL PRODUCTO.
WARNING: READ INSTRUCTIONS MANUAL BEFORE USING PRODUCT.

FIG. A

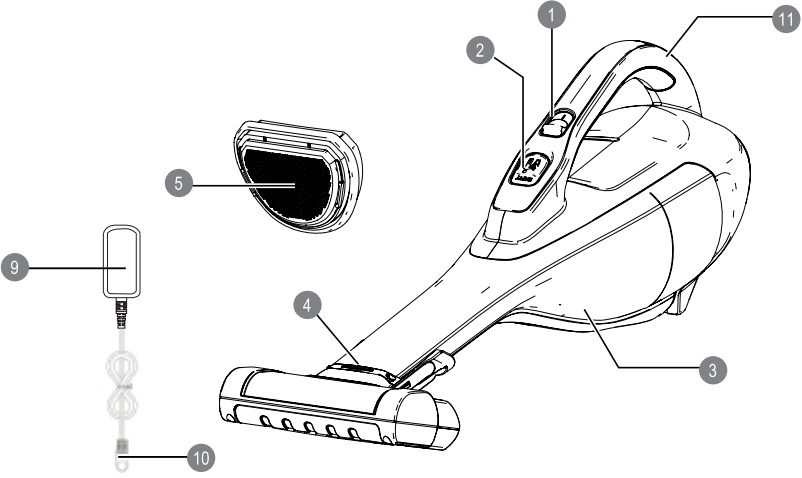


FIG. B

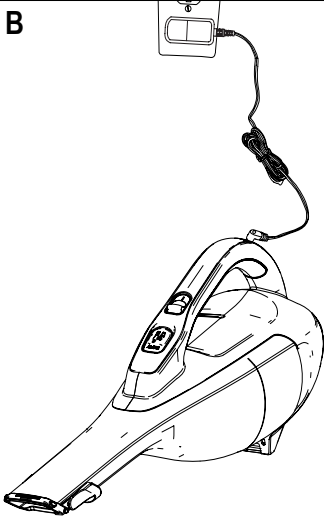


FIG. C

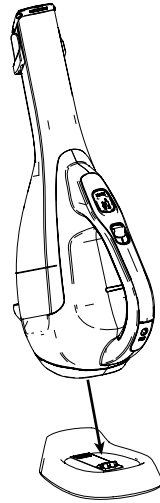


FIG. D

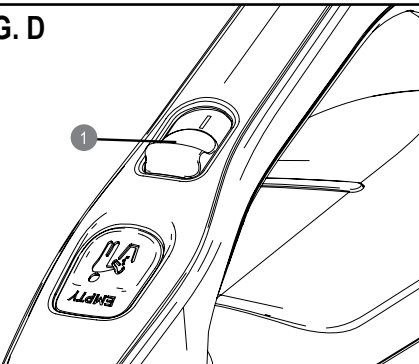


FIG. E

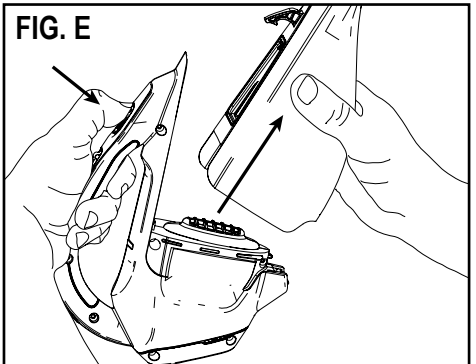


FIG. F

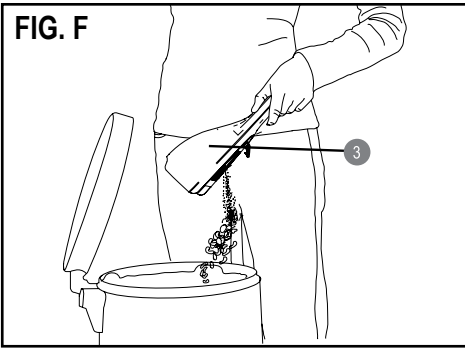


FIG. G

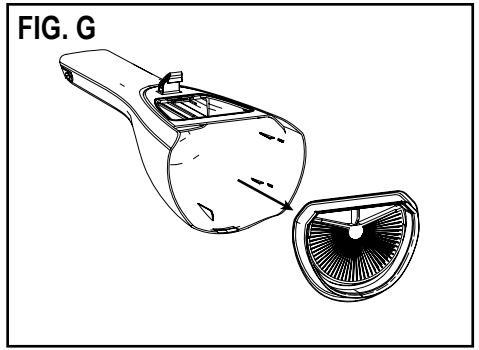


FIG. H

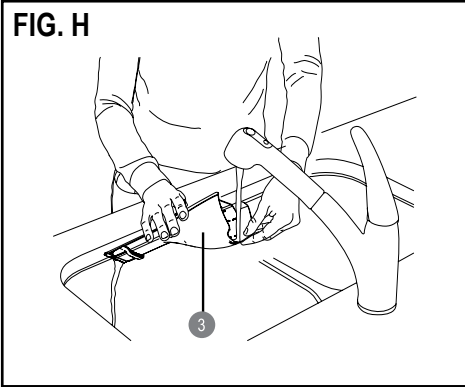


FIG. I

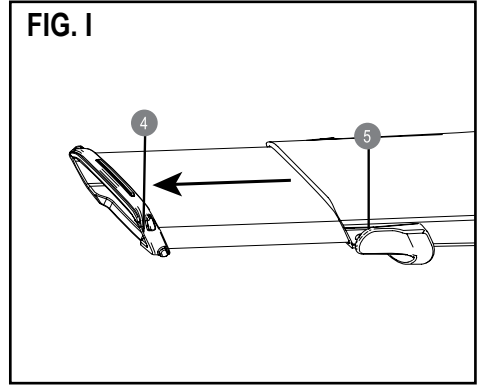


FIG. J

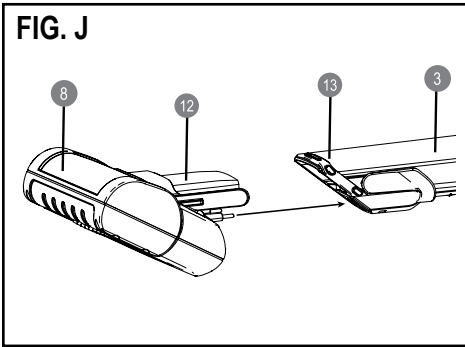
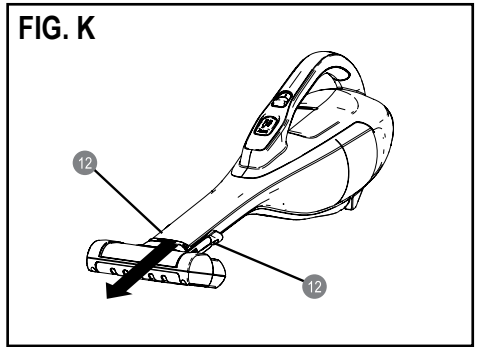


FIG. K



INSTRUCCIONES DE SEGURIDAD IMPORTANTES

Al utilizar aparatos eléctricos, siempre deben seguirse algunas precauciones básicas, entre las que se incluyen:

LEA TODAS LAS INSTRUCCIONES ANTES DE UTILIZAR ESTE APARATO

- ⚠ **ADVERTENCIA:** Lea todas las advertencias de seguridad y todas las instrucciones. El incumplimiento de cualquiera de las advertencias e instrucciones indicadas a continuación puede provocar una descarga eléctrica, un incendio y/o lesiones graves.
- ⚠ **ADVERTENCIA:** Algunos tipos de polvo doméstico contienen sustancias químicas, como el asbesto y el plomo de las pinturas a base plomo, reconocidas por el Estado de California como causantes de cáncer, defectos de nacimiento u otros problemas reproductivos.
- ⚠ **ADVERTENCIA:** Para disminuir el riesgo de incendio, descarga eléctrica o lesiones:
 - ⚠ **ADVERTENCIA:** Para reducir el riesgo de descarga eléctrica, no utilice la unidad al aire libre ni sobre superficies mojadas.
- ▶ Este aparato no está diseñado para ser usado por personas (incluido niños) con capacidad limitada física, mental o sensoriales disminuidas y falta de experiencia o conocimiento que les impida utilizar el aparato con toda seguridad si supervisión o instrucción.
- ▶ Se debe asegurar la supervisión de los niños para evitar que usen el aparato como juguete.
- ▶ No permita que se utilice como juguete. Debe prestar especial atención cuando los niños la utilicen o al utilizarla cerca de ellos.
- ▶ Utilícela únicamente como se describe en este manual. Utilice únicamente aditamentos recomendados por el fabricante.
- ▶ No utilice la unidad con el cable o el enchufe dañados. Si el aparato no funciona como corresponde, se ha caído, dañado, dejado al aire libre o sumergido en agua, devuélvalo a un centro de mantenimiento.
- ▶ No arrastre ni transporte la unidad por el cable, no utilice el cable como un mango, no cierre una puerta sobre el cable ni tire de este cerca de bordes o esquinas filosas. No pase sobre el cable con el aparato funcionando. Mantenga el cable alejado de superficies calientes.
- ▶ No desenchufe la unidad tirando del cable. Para desenchufarla, sujete el enchufe, no el cable.
- ▶ No manipule el enchufe con las manos mojadas.
- ▶ No inserte ningún objeto en los orificios de la unidad. No la utilice si alguno de los orificios está bloqueado, manténgala libre de polvo, pelusas, pelos y cualquier cosa que pueda reducir el flujo de aire.
- ▶ Mantenga el cabello, las ropas holgadas, los dedos y todas las partes del cuerpo alejados de los orificios

de las piezas en movimiento.

- ▶ Tenga mucho cuidado al limpiar en escaleras.
- ▶ No utilice la unidad para recoger líquidos inflamables o combustibles, como gasolina, ni la utilice en áreas en las que estas sustancias puedan estar presentes.
- ▶ No recoja ninguna cosa que esté quemándose o humeante, como cigarrillos, fósforos o cenizas calientes.
- ▶ No utilice la unidad sin la bolsa para polvo y/o los filtros en su lugar.
- ▶ Este aparato está diseñado para uso doméstico solamente y no para uso comercial o industrial.
- ▶ Peligro de descarga eléctrica. Para protegerse contra el riesgo de descarga eléctrica, no ponga la unidad en agua u otro líquido.
- ▶ No permita que el cable cuelgue sobre el borde de una mesa o mostrador, o toque superficies calientes. La unidad debe colocarse o montarse lejos de fregaderos y superficies calientes.
- ▶ Enchufe la unidad directamente en un tomacorriente.
- ▶ Enchufe la unidad solo en un tomacorriente estándar de automóvil.
- ▶ Desenchufe la unidad del tomacorriente antes de realizar una limpieza o mantenimiento de rutina.
- ▶ No mire por los orificios de ventilación mientras la unidad esté encendida, ya que a veces existe la posibilidad de que pequeños residuos salgan disparados por dichos orificios, especialmente después de limpiar/reemplazar los filtros, ya que los residuos dentro de la unidad pueden desplazarse.

ADVERTENCIAS DE SEGURIDAD ADICIONALES

- a. Evite la puesta en marcha involuntaria. Asegúrese de que el interruptor esté en posición de apagado antes de conectar con la batería, de levantar o transportar el aparato. El transportar el aparato con el dedo puesto en el interruptor o enchufar el aparato con el interruptor encendido puede provocar accidentes.
- b. Recárguese sólo con el cargador especificado por el fabricante. Un cargador que sea adecuado para un tipo de batería puede ocasionar un riesgo de incendio si se utiliza con otra batería.
- c. En condiciones de abuso, el líquido puede salirse de la batería; evite el contacto. Si se produce un contacto de forma accidental, enjuague con agua. Si el líquido entra en contacto con los ojos, busque atención médica. El líquido que sale de la batería puede causar irritación o quemaduras.
- d. No utilice una batería o aparato que esté dañado o modificado. Las baterías dañadas o modificadas pueden funcionar de forma imprevisible y ocasionar un incendio, explosión o riesgo de lesión.
- e. No exponga una batería o aparato al fuego ni a una temperatura excesiva. La exposición al fuego o a

una temperatura superior a los 130°C (266°F) puede ocasionar una explosión.

- f. La reparación debe realizarse por **una persona calificada para realizar reparaciones que use solamente repuestos idénticos**. Así se asegurará que se mantenga la seguridad del producto.

⚠ ADVERTENCIA: No intente modificar o reparar el aparato.

CONSERVE ESTE MANUAL

Símbolos

- La etiqueta de su herramienta puede incluir los siguientes símbolos. Los símbolos y sus definiciones son los siguientes:
- V.....voltios
- A.....amperios
- Hz.....hertz
- W.....vatios
- min.....minutos
- ~ o AC.....corriente alterna
- o DC.....corriente directa
- n_o.....no velocidad sin carga
- Ⓢ.....Construcción Clase I
- ⊕.....terminal a tierra (mis à la terre)
- Ⓜ.....Construcción de clase II
- ⚠.....símbolo de alerta
- .../min.....revoluciones o minuto seguridad

DESCRIPCIÓN DE LAS FUNCIONES FIGURA A

1. Interruptor de encendido/apagado
2. Botón de liberación del depósito para polvo
3. Depósito para polvo
4. Accesorio extensible para ranuras
5. Filtro
6. Terminales de carga
7. Cargador base
8. Cabezal para pelos de mascotas
9. Cargador
10. Conector jack
11. Enchufe de carga

CARGA DE LA BATERÍA (HLVA325JP)

- ⚠ ADVERTENCIA:** Para ser utilizado únicamente con el cargador suministrado. Cuando nuevas, las celdas recargables del producto necesitan un tiempo mínimo de carga de 16 horas para asegurar la potencia completa.
- El interruptor debe estar en la posición de apagado ("O"); el producto no se cargará si éste está en alguna otra posición.

- Figura B - Inserte la clavija (10) del cargador en el enchufe de carga (11) de la herramienta. Enchufe el cargador en cualquier tomacorriente estándar de 120 voltios, 60 Hz o 220 voltios, 50 Hz para los modelos de 220V. El indicador de carga se encenderá.
- Durante la carga, el cargador puede calentarse; esto es perfectamente normal y seguro. Es seguro dejar el aparato conectado al cargador indefinidamente. El cargador reduce automáticamente el consumo de energía cuando la carga está completa.

CARGA DE LA BATERÍA (HLVA325BP)

- ⚠ ADVERTENCIA:** Para ser utilizado únicamente con el cargador suministrado.
- Antes de usarse por primera vez, la batería debe cargarse al menos por 6 horas.
 - Coloque el aparato en la base de carga (7) cuando no esté en uso, como se muestra en la Figura C.
 - Enchufe el cargador en una toma de corriente eléctrica estándar de 120 voltios 60 Hz o 220 voltios, 50 Hz para los modelos de 220V.
- ⚠ ADVERTENCIA:** Antes de cargar su aparato, asegúrese de vaciar todo el contenido y de secarlo bien si es necesario para evitar dañarlo.
- Asegúrese de que el aparato esté apagado. La batería no estará cargada cuando el interruptor de encendido/apagado (1) esté en la posición de encendido.

NOTA: El cargador puede calentarse mientras está cargándose. Esto es normal y no indica ningún problema. Puede dejarse el aparato conectado al cargador indefinidamente.

NOTA: Saque el cabezal para pelos de mascotas antes de cargarlo.

⚠ ADVERTENCIA: No cargue la batería a temperaturas ambientales inferiores 4°C (39°F) o superiores a 40°C (104°F).

ENCENDIDO Y APAGADO - FIGURA D

- Figura D - Para encender, deslice el interruptor de encendido/apagado (1) hacia adelante (es decir, "O"= apagado, "I" = encendido).
- Para apagar, deslice el interruptor hacia atrás.
- Vuelva a colocar el producto en el cargador inmediatamente después de utilizarlo para que esté totalmente cargado y listo para el próximo uso. Asegúrese de que el producto esté bien conectado con el enchufe del cargador.

LIMPIEZA Y VACIADO DEL PRODUCTO

⚠ ADVERTENCIA: Peligro de eyección/para las vías respiratorias: Nunca utilice la aspiradora sin su filtro.

NOTA: El filtro es reutilizable, no lo confunda con una bolsa recolectora de polvo desechable y no lo tire al vaciar el producto. Le recomendamos reemplazar el filtro cada 6 a 9 meses según la frecuencia de uso.

Existen dos métodos de limpieza para el depósito, un método de vaciado rápido y un método de limpieza minuciosa.

Para un vaciado rápido (Fig. E, F)

- Figura E - Presione el botón de liberación del depósito para polvo (2) ubicado en el mango y saque el depósito para polvo.
- La parte superior del depósito está abierta cuando se saca el depósito de manera que se pueda tirar el polvo fácilmente sin tocar el filtro.
- Figura F - Vacíe el polvo del depósito (3).
- Para volver a colocar el depósito para polvo, póngalo en el mango hasta que haga clic y encaje firmemente en su posición.

Para una limpieza más a fondo, saque el depósito como se describe a continuación.

Para una limpieza más a fondo (Fig. G, H)

- Figura G - Presione el botón de liberación del depósito para polvo (2) ubicado en el mango y saque el depósito para polvo.
- Saque el filtro del depósito.
- Sacuda el filtro o cepíllelo ligeramente para quitarle el polvo.
- El depósito para polvo (3) y el filtro pueden lavarse con agua tibia y jabón. Deje que se sequen antes de volverlos a colocar en la aspiradora.
- Vuelva a colocar el filtro en el depósito presionándolo firmemente para asegurarse de que esté bien ajustado.
- Para volver a colocar el depósito para polvo, póngalo en el mango hasta que haga clic y encaje firmemente en su posición.

IMPORTANTE: Sólo se conseguirá una recogida máxima de polvo con un filtro limpio y un depósito para polvo vacío. Si el polvo empieza a salirse del producto después de apagarse, esto indica que el depósito está lleno y es necesario vaciarlo.

- Lave el filtro periódicamente con agua tibia y jabón y asegúrese de que esté totalmente seco antes de utilizarlo de nuevo. Cuanto más limpio esté el filtro, mejor funcionará el producto.
- Es muy importante que el filtro esté colocado correctamente antes de utilizarlo.

BOQUILLA / ACCESORIOS (FIG. I-K)

- Figura I - La boquilla tiene incorporado un accesorio para ranuras (4) que puede extenderse como se muestra en la Figura I jalando la pieza de extensión hasta que se bloquee en su sitio.

Instalación del cabezal para pelos de mascotas (Fig. J)

- **⚠ ATENCIÓN:** La unidad tiene que estar apagada cuando se instale o se extraiga el cabezal para pelos de mascotas.

NOTA: No utilizar directamente en mascotas.

Deslice la abertura del depósito para polvo (3) en la abertura del cabezal motorizado para pelos de mascotas (8), asegurándose de que los conectores (12) encajen en las ranuras (13). Se oirá un clic con claridad.

Extracción del cabezal para pelos de mascotas (Fig. K)

ATENCIÓN: La unidad tiene que estar apagada cuando se instale o se extraiga el cabezal para pelos de mascotas. Jale las lengüetas de liberación del cabezal motorizado para pelos de mascotas (12).

- Jale la unidad principal del cabezal para pelos de mascotas (8).

FILTRO PERFUMADO

ANTES DEL PRIMER USO - saque la bolsa del prefiltro perfumado. Vuelva a montar conforme a las instrucciones indicadas anteriormente. Cuando la aspiradora esté encendida, el filtro de plástico perfumado emitirá un aroma para refrescar el aire.



ADVERTENCIA:

- Provoca una ligera irritación de la piel
- Tóxico para la vida acuática
- Dañino para la vida acuática con efectos duraderos.
- Deseche el contenido/los recipientes en una planta aprobada para la eliminación de desechos.

NOTA: Cuando el filtro de plástico perfumado deje de desprender aroma, puede ser una indicación de que debe cambiarse el filtro. Mire a continuación la información sobre los filtros de repuesto.

REEMPLAZO DE LOS FILTROS

Los filtros se deben reemplazar cada 6 a 9 meses y cuando estén gastados o dañados. Los filtros de repuesto pueden encontrarse en su distribuidor Black+Decker :

- Retire los filtros viejos como se describió anteriormente.
- Coloque los filtros nuevos como se describió anteriormente.

MANTENIMIENTO

Los depósitos y los filtros se pueden lavar iniciosamente; sin embargo, utilice únicamente jabón suave y un paño húmedo para limpiar la parte principal de la aspiradora. ¡Importante! Para garantizar la SEGURIDAD y la CONFIABILIDAD del producto, la reparaciones, el mantenimiento y los ajustes deberán efectuarse en centros de servicio autorizado u otras organizaciones de servicio calificado, que utilicen siempre refacciones idénticas.

DETECCIÓN DE PROBLEMAS

Si el producto no funciona, siga las instrucciones enumeradas a continuación. Si esto no soluciona el problema, por favor comuníquese con el agente de servicio de BLACK+DECKER de su localidad.

La unidad no enciende. La batería no carga

- Verifique los requisitos de carga de la batería.

La batería no carga. El Cargador no está enchufado

- Enchufe el cargador en un tomacorriente que funcione. Para conocer más detalles, consulte "Notas importantes sobre la carga".
- Controle la corriente del tomacorriente enchufando una lámpara u otro artefacto.
- Verifique si el tomacorriente está conectado a un interruptor que corta la energía cuando usted apaga la luz.

La batería no carga. Temperatura ambiental demasiado caliente o demasiado fría

- Enchufe el cargador en un tomacorriente que mueva el cargador y la herramienta a un ambiente con una temperatura superior a 4,5 °C (40 °F) o inferior a 40,5 °C (105 °F).

ESPECIFICACIONES

Voltaje	HLVA325J10
Tipo de batería	12V ===
Peso (herramienta solamente)	Ion de Litio
	0.91 kg (2.00 lbs)

Cargador	No. Modelo	Entrada	Salida
AR	S003AQA1500015	220V ~ 50Hz 100mA	15V === 150mA
B2C	S003AQV1500015	220V ~ 50Hz 100mA	15V === 150mA
B3	S003AQU1500015	120V ~ 60Hz 100mA	15V === 150mA

PROTECCIÓN DEL MEDIO AMBIENTE



Separación de desechos. Este producto no debe desecharse con la basura doméstica normal. Si llega el momento de reemplazar su producto BLACK+DECKER o éste ha dejado de tener utilidad para usted, no lo deseche con la basura doméstica normal. Asegúrese de que este producto se deseche por separado.



La separación de desechos de productos usados y embalajes permite que los materiales puedan reciclarse y reutilizarse. La reutilización de materiales reciclados ayuda a evitar la contaminación medioambiental y reduce la demanda de materias primas. La normativa local puede ofrecer la separación de desechos de productos eléctricos de uso doméstico en centros municipales de recogida de desechos o a través del distribuidor cuando adquiere un nuevo producto.

INFORMACIÓN DE SERVICIO

Todos los Centros de Servicio de BLACK+DECKER cuentan con personal altamente capacitado dispuesto a brindar a todos los clientes un servicio eficiente y confiable en la reparación de herramientas eléctricas. Para mayor información acerca de nuestros centros de servicio autorizados y si necesita consejo técnico, reparaciones o piezas de repuesto originales de fábrica, comuníquese a su oficina local o visítenos en www.blackanddeckerhome.com

8 • ENGLISH

IMPORTANT SAFETY INSTRUCTIONS

When using an electrical appliances, basic precautions should always be followed, including the following:

READ ALL INSTRUCTIONS BEFORE USING THIS APPLIANCE.

- ⚠ **WARNING:** Read all safety warnings and all instructions. Failure to follow the warnings and instructions listed below may result in electric shock, fire and/or serious injury.
- ⚠ **WARNING:** Some household dust contains chemicals known to the State of California to cause cancer, birth defects or other reproductive harm such as asbestos and lead in lead based paint.
- ⚠ **WARNING:** To reduce the risk of fire, electrical shock or injury:
 - ⚠ **WARNING:** To reduce the risk of electric shock – Do not use outdoors or on wet surfaces.
- ▶ This appliance is not intended for use by persons (including children) with reduced physical, sensory or mental capabilities, or lack of experience and knowledge, unless they have been given supervision or instruction concerning use of the appliance by a person responsible for their safety.
- ▶ Children should be supervised to ensure that they do not play with the appliance.
- ▶ Do not allow to be used as a toy. Close attention is necessary when used by or near children.
- ▶ Use only as described in this manual. Use only manufacturer's recommended attachments.
- ▶ Do not use with damaged cord or plug. If appliance is not working as it should, has been dropped, damaged, left outdoors, or dropped into water, return it to a service center.
- ▶ Do not pull or carry by cord, use cord as a handle, close a door on cord, or pull cord around sharp edges or corners. Do not run appliance over cord. Keep cord away from heated surfaces.
- ▶ Do not unplug by pulling on cord. To unplug, grasp the plug, not the cord.
- ▶ Do not handle charger, including charger plug, and charger terminals with wet hands.
- ▶ Do not put any object into openings. Do not use with any opening blocked; keep free of dust, lint, hair, and anything that may reduce air flow.
- ▶ Keep hair, loose clothing, fingers, and all parts of body away from openings and moving parts.
- ▶ Use extra care when cleaning on stairs.
- ▶ Do not use to pick up flammable or combustible liquids, such as gasoline, or use in areas where they may be present.
- ▶ Do not pick up anything that is burning or smoking, such as cigarettes, matches, or hot ashes.
- ▶ Do not use without dust bag and/or filters in place.

- ▶ Do not charge the unit outdoors.
- ▶ Use only the charger supplied by the manufacturer to recharge.
- ▶ Do not incinerate the appliance even if it is severely damaged. The batteries can explode in a fire.
- ▶ This appliance is intended for household use only and not for commercial or industrial use.
- ▶ Shock Hazard. To protect against risk of electrical shock, do not put unit or charging base in water or other liquid.
- ▶ Do not allow the cord to hang over the edge of a table or counter or touch hot surfaces. The unit should be placed or mounted away from sinks and hot surfaces.
- ▶ Plug the charger directly into an electrical outlet.
- ▶ Use the charger only in a standard electrical outlet (120V/60Hz).
- ▶ Unplug the charger from outlet before any routine cleaning or maintenance.
- ▶ This product includes rechargeable lithium-ion batteries. Do not incinerate batteries as they will explode at high temperatures.
- ▶ Do not look into the air vents when the unit is switched on, as sometimes there is a possibility of small debris being discharged from the air vents, especially after cleaning / replacement of the filters as debris inside the unit can be disturbed.

ADDITIONAL SAFETY WARNINGS

- a) Prevent unintentional starting. Ensure the switch is in the off-position before connecting to battery pack, picking up or carrying the appliance. Carrying the appliance with your finger on the switch or energizing appliance that have the switch on invites accidents.
- b) Recharge only with the charger specified by the manufacturer. A charger that is suitable for one type of battery pack may create a risk of fire when used with another battery pack.
- c) Under abusive conditions, liquid may be ejected from the battery; avoid contact. If contact accidentally occurs, flush with water. If liquid contacts eyes, additionally seek medical help. Liquid ejected from the battery may cause irritation or burns.
- d) Do not use a battery pack or appliance that is damaged or modified. Damaged or modified batteries may exhibit unpredictable behavior resulting in fire, explosion or risk of injury.
- e) Do not expose a battery pack or appliance to fire or excessive temperature. Exposure to fire or temperature above 266°F (130°C) may cause explosion.
- f) Have servicing performed by a qualified repair person using only identical replacement parts. This will ensure that the safety of the product is maintained.

⚠ WARNING: Do not attempt to modify or repair the appliance

SAVE THESE INSTRUCTIONS

Symbols

• The label on your tool may include the following symbols. The symbols and their definitions are as follows:

- V.....volts
- A.....amperes
- Hz.....hertz
- W.....watts
- minminutes
- ~ or AC.....alternating current
- == or DC.....direct current
- n₀.....no load speed
- Ⓛ.....Class I Construction (grounded)
- Ⓧ.....earthing terminal
- ⚠.....safety alert symbol
- Ⓛ.....Class II Construction (double insulated)
- .../min or rpm...revolutions or reciprocation per minute

FUNCTIONAL DESCRIPTION

1. On/off switch
2. Dust bowl release button
3. Dust bowl
4. Extendable crevice tool
5. Filter
6. Charging terminals
7. Base charger
8. Pet head
9. Charger
10. Jack plug
11. Charging socket

CHARGING THE BATTERY (HLVA325JP)

⚠ WARNING: For use only with the supplied charger.

From new, the rechargeable cells of the product need a minimum charge time of 16 hours to ensure full power.

- The switch must be in the off ("O") position, the product will not charge if it is in any other position.
- Figure B - Plug the jack plug (10) of the charger into the charging socket (11) of the tool. Plug the charger into any standard 120 Volt 60 Hz electrical outlet or 220 Volts 50 Hz for the 220V models.
- While charging, the charger may get warm, this is perfectly normal and safe. It is safe to leave the appliance connected to the charger indefinitely. The

charger automatically reduces power consumption when charging is complete.

⚠ WARNING: Do not charge the battery at ambient temperatures below 39°F (4°C) or above 104°F (40°C).

CHARGING THE BATTERY (HLVA325BP)

⚠ WARNING: For use only with the supplied charger.

Before first use, the battery must be charged for at least 6 hours.

Place the appliance on the charging base (7) whenever it is not in use as shown in Figure C.

Plug the charger into any standard 120 Volt 60 Hz or 220 Volts 50 Hz for the 220V models electrical outlet.

⚠ WARNING: Before charging, be sure to empty all contents and dry thoroughly if needed to avoid damage to your appliance.

Make sure the appliance is switched off. The battery will not be charged when the on/off switch (1) is in the on position.

NOTE: While charging, the charger may become warm. This is normal and does not indicate a problem. The appliance can be left connected to the charger indefinitely.

NOTE: Remove the pet head before charging.

⚠ WARNING: Do not charge the battery at ambient temperatures below 39°F (4°C) or above 104°F (40°C).

SWITCHING ON AND OFF - FIGURE D

- Figure D - To start, slide the On/Off switch (1) forward (i.e. "O"= Off, "I" = On).
- To stop, slide the switch back.
- Return the product to the charger immediately after use so that it will be ready and fully charged for the next use. Ensure that the product is fully engaged with the charger plug

CLEANING AND EMPTYING THE PRODUCT

⚠ WARNING: Projectile/Respiratory Hazard: Never use the vac without its filter.

NOTE: The filter is re-usable, do not confuse it with a disposable dust bag, and do not throw it away when the product is emptied. We recommend that you replace the filter every 6–9 months depending on frequency of use. There are two methods of cleaning the bowl, a quick empty method and a thorough clean method.

For a quick empty (Fig. E, F)

- Figure E - Press the dust bowl release button (2) on the handle and remove the dust bowl.
- The top of the bowl is open when the bowl is removed so that dust can be easily dumped without touching the filter.

10 • ENGLISH

- Figure F - Empty the dust from the bowl (3).
- To replace dust bowl, place it back onto the handle until it "clicks" firmly into position.

For a more thorough cleaning, remove bowl as described below.

For a more thorough cleaning (Fig. G, H)

- Figure G - Press the dust bowl release button (2) on the handle and remove the dust bowl.
- Remove filter from within the bowl.
- Shake or lightly brush any loose dust off filter.
- The dust bowl (3) and filter can be washed in warm soapy water. Allow to dry before placing back into the vac.
- Place filter back into the bowl pressing firmly to ensure a secure fit.
- To replace dust bowl, place it back onto the handle until it "clicks" firmly into position.

IMPORTANT: Maximum dust collection will only be obtained with a clean filter and an empty dust bowl. If dust begins to fall back out of the product after it is switched off, this indicates that the bowl is full and requires emptying.

- Wash the filters regularly using warm, soapy water and ensure that it is completely dry before using again. The cleaner the filter is, the better the product will perform.
- It is very important that the filter is correctly in position before use.

NOZZLE / ACCESSORIES (FIG. I-K)

- Figure I - A crevice tool (4) is built into the nozzle and can be extended as shown in Figure I by pulling the extension piece until it locks into position.

ATTACHING PET HEAD (FIG. J)

⚠ CAUTION: The unit needs to be switched off when the pet head is attached or detached.

NOTE: Do not use directly on pets.

Slide the dust bowl opening (3) into the opening of the motorized pet head (8), ensuring that the connectors (12) engage with the recesses (13). An audible click will be heard.

REMOVING PET HEAD (FIG. K)

⚠ CAUTION: The unit needs to be switched off when the pet head is attached or detached.

- Pull the motorized pet head release tabs (12) outward.
- Pull the main unit from the pet head (8).

SCENTED FILTER

BEFORE FIRST USE - remove bag from the scented pre-filter. Reassemble per instructions above. When the vacuum is turned on, the plastic scented filter will emit an aroma to freshen the air.

ADVERTENCIA:

- Causes mild skin irritation
- Toxic to aquatic life
- Harmful to aquatic life with long lasting effects.
- Dispose of contents/ containers to an approved waste disposal plant.

NOTE: When the plastic scented filter no longer lets off the aroma, it can be an indication that the filter needs to be replaced. See below for information on replacement filters. *HHVJ325 vacuums are supplied with a scented filter, though any vacuum covered in this manual can accept a scented filter.

REPLACING THE FILTERS

The filters should be replaced every 6 to 9 months and whenever worn or damaged. Replacement filters are available from your Black+Decker dealer.

Catalog numbers:

- Scented plastic pre-filter: VSPF10XX*
- Cloth filter: VBF10

*XX is a placeholder for the two-digit number that indicates the plastic scented filter's specific scent.

MAINTENANCE

Bowls and filters can be washed thoroughly; however, use only mild soap and a damp cloth to clean the main part of the vacuum. Important! To assure product SAFETY and RELIABILITY, repairs, maintenance and adjustment (other than those listed in this manual) should be performed by authorized service centers or other qualified service personnel, always using identical replacement parts.

DETECCIÓN DE PROBLEMAS

If the product does not work, follow the instructions below. If this does not solve the problem, please contact your local BLACK+DECKER repair agent.

Unit will not start. Battery not charged

- Check battery charging requirements.

Battery will not charge. Charger not plugged in

- Plug charger into a working outlet. Refer to "Important Charging Notes" for more details.
- Check current at receptacle by plugging in a lamp or other appliance.

Check to see if receptacle is connected to a light switch

which turns power off when you turn out the lights.
Battery will not charge. Surrounding air temperature
too hot or too cold

- Move charger and tool to a surrounding air temperature of above 40 degree F (4,5°C) or below 105 degree F (+40,5°C).

SERVICE INFORMATION

BLACK+DECKER offers a full network of companyowned and authorized service locations. All BLACK+DECKER Service Centers are staffed with trained personnel to provide customers with efficient and reliable power tool service. For more information about our authorized service centers and if you need technical advice, repair, or genuine factory replacement parts, contact the BLACK+DECKER location nearest you, or visit us at:

www.blackanddeckerhome.com

PROTECTING THE ENVIRONMENT



Separate collection. This product must not be disposed of with normal household waste. Should you find one day that your BLACK+DECKER product needs replacement, or if it is of no further use to you, do not dispose of it with household waste. Make this product available for separate collection.



Separate collection of used products and packaging allows materials to be recycled and used again. Re-use of recycled materials helps prevent environmental pollution and reduces the demand for raw materials. Local regulations may provide for separate collection of electrical products from the household, at municipal waste sites or by the retailer when you purchase a new product.

SPECIFICATIONS

Voltage

HLVA325J10

12V ===

Battery type

Li-ion

Weight (tool only)

0.91 kg (2.00 lbs)

Charger Models

AR S003AQA1500015
 B2C S003AQV1500015
 B3 S003AQU1500015

Input

220V ~ 50Hz 100mA
 220V ~ 50Hz 100mA
 120V ~ 60Hz 100mA

Output

15V === 150mA
 15V === 150mA
 15V === 150mA

(Válida sólo para México)

DURACIÓN

Spectrum Brands de Mexico, SA de CV garantiza este producto por 2 años a partir de la fecha original de compra.

¿Qué cubre esta garantía?

- Esta Garantía cubre cualquier defecto que presenten las piezas, componentes y la mano de obra contenidas en este producto.
- Requisitos para hacer válida la garantía.
- Para reclamar su Garantía deberá presentar al Centro de Servicio Autorizado la póliza sellada por el establecimiento en donde adquirió el producto. Si no la tiene, podrá presentar el comprobante de compra original.

¿Dónde hago válida la garantía?

- Llame sin costo al teléfono **01 800 714 2503**, para ubicar el Centro de Servicio Autorizado más cercano a su domicilio en donde usted podrá encontrar partes, componentes, consumibles y accesorios.

Procedimiento para hacer válida la garantía

Acuda al Centro de Servicio Autorizado con el producto con la póliza de Garantía sellada o el comprobante de compra original, ahí se reemplazará cualquier pieza o componente defectuoso sin cargo alguno para el usuario final. Esta Garantía incluye los gastos de transportación que se deriven de su cumplimiento.

Excepciones

Esta Garantía no será válida cuando el producto:

- A)** Se hubiese utilizado en condiciones distintas a las normales.
- B)** No hubiese sido operado de acuerdo con el instructivo de uso que le acompaña.
- C)** Cuando el producto hubiese sido alterado o reparado por personas no autorizadas por Spectrum Brands de Mexico, SA de CV.

Nota: Usted podrá encontrar partes, componentes, consumibles y accesorios en los centros de servicios autorizados. Esta garantía incluyen los gastos de transportación que se deriven de sus cumplimiento dentro de sus red de servicio.

¿NECESITA AYUDA?

Para servicio, reparaciones o preguntas relacionadas al producto, por favor llame al número del centro de servicio que se indica para el país donde usted compró su producto. NO devuélva el producto al fabricante. Llame o lleve el producto a un centro de servicio autorizado.

DOS AÑOS DE GARANTÍA LIMITADA

(No aplica en México, Estados Unidos y Canada)

¿Qué cubre la garantía?

- La garantía cubre cualquier defecto de materiales o de mano de obra que no haya sido generado por el uso incorrecto del producto.

¿Por cuánto tiempo es válida la garantía?

- Por dos años a partir de la fecha original de compra mientras que tenga una prueba de la compra.

¿Cómo se obtiene el servicio necesario?

- Conserve el recibo original como comprobante de la fecha de compra, comuníquese con el centro de servicio de su país y haga efectiva su garantía si cumple lo indicado en el manual de instrucciones.

¿Cómo se puede obtener servicio?

- Conserve el recibo original de compra.
- Por favor llame al número del centro de servicio autorizado.

¿Qué aspectos no cubre esta garantía?

- Los productos que han sido utilizados en condiciones distintas a las normales.
- Los daños ocasionados por el mal uso, el abuso o negligencia.
- Los productos que han sido alterados de alguna manera.
- Los daños ocasionados por el uso comercial del producto.
- Los productos utilizados o reparados fuera del país original de compra.
- Las piezas de vidrio y demás accesorios empacados con el aparato.
- Los gastos de tramitación y embarque asociados al reemplazo del producto.
- Los daños y perjuicios indirectos o incidentales.

¿Qué relación tiene la ley estatal con esta garantía?

- Esta garantía le otorga derechos legales específicos y el consumidor podría tener otros derechos que varían de una región a otra.

Por favor llame al número correspondiente que aparece en la lista a continuación para solicitar que se haga efectiva la garantía y donde Ud. puede solicitar servicio, reparaciones o partes en el país donde el producto fué comprado.

Argentina

Atención al consumidor

0800 444 7296

Horario de atención: Lunes a viernes
de 9 a 13 hs y de 14.30 a 17 hs.

Mail: servicios@spectrumbrands.com

Humboldt 2495 piso 3

C.A.B.A. – Argentina

Chile

SERVICIO DE MAQUINAS Y
HERRAMIENTAS LTDA.

Portugal N° 644

Santiago – Chile

Fonos: 02-6355208 / 02-6341169

Email: servicio@spectrumbrands.cl

Call center: 800-171-051

Colombia

Rayovac Varta S.A

Carrera 17 Número 89-40

Línea gratuita nacional 018000510012

Costa Rica

Aplicaciones Electromecánicas

Calle 22 y 24 en Avenida 3 BLV de la
torre Mercedes Benz

200 mts norte y 50 mts este

San José, Costa Rica

Tel. (506) 2257-5716

Ecuador

Servicio Master

Dirección: Capitán Rafael

Ramos OE 1-85 y Galo plaza Iasso.

Tel (593) 2281-3882 / 2240-9870

El Salvador

Sedeblack

Calle San Antonio Abad,

Colonia Lisboa No 2936

San Salvador, Depto.

de San Salvador

Tel. (503) 2284-8374

Guatemala

Kinal

17 avenida 26-75, zona 11

Centro comercial Novicentro,

Local 37 - Ciudad Guatemala

Tel. (502)-2476-7367

Honduras

Serviteca

San Pedro Sula, B Los Andes,

2 calle -entre 11-12 Avenida

Honduras

Tel. (504) 2550-1074

México

Artículo 123 # 95 Local 109 y 112

Col. Centro, Cuauhtemoc,

México, D.F.

Tel. 01 800 714 2503

Nicaragua

LRM ELECTRONICA

Managua - Sinsa Altamira

1.5 kilómetros al norte

Nicaragua

Tel. (505) 2270-2684

Panamá

Supermarcas

Centro comercial El dorado,

Plaza Dorado, Local 2.

Panamá

Tel. (507) 392-6231

Perú

Servicio Central Fast Service

Av. Angamos Este 2431

San Borja, Lima Perú

Tel. (511) 2251-388

Puerto Rico

Buckeye Service

Jesús P. Piñero #1013

Puerto Nuevo, SJ PR 00920

Tel.: (787) 782-6175

Republica Dominicana

Prolongación Av. Rómulo Betancourt

Zona Industrial de Herrera

Santo Domingo, República

Dominicana

Tel.: (809) 530-5409

Venezuela

Inversiones BDR CA

Av. Casanova C.C.

City Market Nivel Plaza

Local 153 Diagonal Hotel

Melia, Caracas.

Tel. (582) 324-0969

Sello del Distribuidor:

Fecha de compra:

Modelo:

Comercializado por:

Spectrum Brands de México SA de CV
Autopista México Querétaro No.3069-C,
Oficina 004. Col. Centro Industrial Tlalnepantla
CP 54030 Tlalnepantla, Estado de México
Mexico.

Teléfono: (55) 5831-7070

Servicio y Reparación

Art. 123 No. 95

Col. Centro, C.P. 06050

Deleg. Cuauhtemoc

Servicio al Consumidor,

Venta de Refacciones y Accesorios

01 800 714 2503

Código de fecha / Date Code / Le code de date:

120V~ 60Hz 100mA.

220V~ 50Hz

© 2018 The Black & Decker Corporation and Spectrum Brands, Inc.
Middleton, WI 53562

Hecho en China / Made in China

N602637

IMPORTADO Y DISTRIBUIDO POR:

RAYOVAC ARGENTINA S.R.L.

Humboldt 2495 Piso# 3

(C1425FUG) C.A.B.A. Argentina

C.U.I.T No. 30-70706168-1

IMPORTADO POR / IMPORTED BY:

SPECTRUM BRANDS DE MÉXICO, SA DE CV.

Autopista México Querétaro No.3069-C, Oficina 004

Col. Centro Industrial Tlalnepantla CP 54030

Tlalnepantla, Estado de México

México. Teléfono: (55) 5831-7070

Para atención de garantía marque:

01 (800) 714 2503

IMPORTADO POR / IMPORTED BY:

SPECTRUM BRANDS

En Chile, Household Products Chile Ltda

Av. Del Valle 570, Oficina. 704

Ciudad Empresarial, Huechuraba

Santiago - Chile

Fono: (562) 2571 3700

IMPORTADO POR / IMPORTED BY:

SPECTRUM BRANDS COLOMBIA S.A.

Carrera 17 No.89-40

Bogotá, Colombia

Línea de atención al cliente:

01 (800) 051 0012

BLACK & DECKER, BLACK+DECKER, the BLACK & DECKER and BLACK+DECKER logos and product names are trademarks of The Black & Decker Corporation, used under license. All rights reserved.

BLACK & DECKER, BLACK+DECKER, the BLACK & DECKER y los logos y nombres de productos de BLACK+DECKER son marcas registradas de The Black & Decker Corporation, usados bajo licencia. Todos los derechos reservados.